

**SteamBake, vaše domácí pekárna**

Technologie SteamBake přidá na začátku pečení k horkému vzduchu páru, která na pokrmech vytvoří křupavou kůrku, ale uvnitř zůstane vláčné. Těsto vlivem páry krásně dokyne, a bude ještě nadýchanější.

**Specifikace a benefity****Funkce SteamBake pro chutné pečení**

S funkcí SteamBake upečete doma stejně dobře jako v pekárně. Vlhkost podporuje lepší vykynutí těsta, aby bylo vláčnější, a suché teplo zase vykouzlí zlatavou kůrku. Užijte si pečení chutných koláčů a pečiva.



- Vestavná trouba
- Topné kruhové těleso, podporující multifunkční trouby
- Funkce trouby: Gril, gril + spodní ohřev, Gril + spodní ohřev + ventilátor, Gril + ventilátor, Kruhové těleso + spodní ohřev + ventilátor, Kruhové těleso + ventilátor, Kruhové těleso + ventilátor + SteamBake, Spodní ohřev
- Možnost pečení na 3 úrovních najednou
- Funkce rychlého zahřátí trouby
- Automatická nabídka teplot
- Teplotní sonda
- Pyrolytické čištění trouby
- Připomínka čištění
- Dětská bezpečnostní pojistka
- Funkce automatického bezpečnostního vypnutí
- Indikace zbytkového tepla

**Využijte váš spotřebič naplno**

S pomocí aplikace My Electrolux Kitchen máte svou troubu dokonale pod kontrolou. Dobu pečení, nastavenou teplotu a další funkce snadno upravíte odkudkoliv. Díky aplikaci navíc získáte spoustu inspirace a užitečných rad.

**Teplotní sonda pro přesné pečení**

Díky naší teplotní sondě dosáhnete vždy skvělých výsledků. Umožňuje vám sledovat teplotu ve středu pokrmu, a jakmile teplota dosáhne požadovaného stupně, trouba ukončí jeho přípravu.

**Pyrolytické čištění pro trvalý lesk**

Pyrolytické čištění udrží vaši troubu jako novou a bez namáhavého drhnutí. Tento inteligentní samočisticí systém spálí při vysoké teplotě mastnotu a ostatní zbytky na jemný popílek, který stačí jen setřít vlhkým hadříkem.

**LED displej EXPlore s citlivým ovládním**

Objevte nový způsob ovládní vaší trouby pomocí LED displeje EXPlore s jeho citlivými dotykovými tlačítky. Praktické rozhraní vám umožňuje rychlý přístup a dynamické ovládní času, teploty a jiných funkcí.

**Technická specifikace**

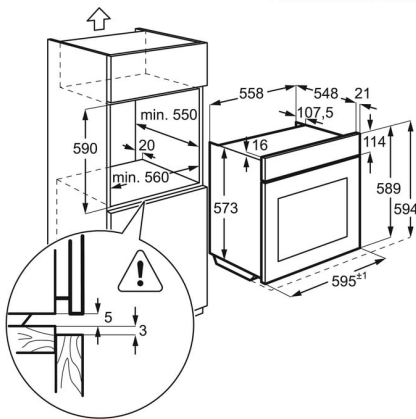
Typ výrobku	Vestavná pečicí trouba
Systém tepelné úpravy	Ventilátor + kruhové topné těleso
Čištění trouby	Pyrolýza
Prostor pro instalaci VxŠxH (mm)	600x560x550
Vnitřní objem (l)	72
Max. příkon (W)	3490
Napájecí napětí (V)	220-240
Přívodní kabel	1.6 m se zakončením
Barva	Nerezová ocel
Třída energetické účinnosti	A+
Funkce trouby	Spodní ohřev, Tradiční pečení, Mražené pokrmy, Gril, Vlhké horkovzdušné pečení, Pečení pizzy, Parní pečení, Právě horkovzdušné pečení, Turbo gril

**Elektronické funkce**

čas vaření, čas vaření s odhadem konce, přičítání času, Odložený start, demo program s kódem, nastavení jasu disp., dveřní spínač pro světlo, elektronická regulace teploty, elektronický zámek dveří, výběr rychlého předehřátí, jídelní sonda, automatické vypnutí jídelní sondy, jídelní sonda - indikace teploty jádra, Food sensor end action adjustable, Function lock (in running mode), Key tones menu with deactivation, Menu connected, minutka, osvětlení trouby zapnout / vypnout (menu + samostatné tlačítko), ukazatel teploty (°C), indikace zbytkového tepla, info k servisu, doporučená teplota, denní čas, 3 pyrolytické cykly, 45 různých přednastavených programů vaření Assist, akustický signál, alarm/hlášení chyb, ovládání aplikací, automatické vypnutí, nastavení hlasitosti minutky, Dětský zámek, minutka pro čištění, konektivita

Hlučnost (dB)	45
Přívodní kabel	1.6 m se zakončením
Plocha největšího plechu (cm <sup>2</sup> )	1424
Výbava trouby - rošty	1 běžný rošt chromovaný vysoký
Výbava trouby - plechy	1 smaltovaný koláčový plech na pečení, 1 odkapávací pekáč šedý smalt
Hmotnost (kg)	32.8
EAN kód produktu	7332543778485

PSGBOV170DE0000Y



PSGBOV170DE0000Z

