

**Serie 6, Plně vestavná myčka nádobí,
60 cm
SMD6TCX00E**



**Myčka nádobí s energetickým štítkem A.
Díky inovativnímu vysoce účinnému
systému úspory energie bez omezujících
kompromisů k dokonalým výsledkům.**

- **PerfectDry:** dokonalé sušení při nižší spotřebě energie, a to i v případě špatně schnoucího nádobí.
- **Energetický štítek A:** naše energeticky neúčinnější myčky nádobí.
- **Košě Flex:** flexibilní a praktické řešení pro snadné ukládání nádobí.
- **Silence Plus:** pozoruhodně tichá myčka nádobí s hlučností 44 dB.
- **Home Connect:** domácí spotřebiče s inteligentním připojením Vám usnadní každodenní život.

Technické údaje



zvláštní příslušenství

SGZ0BI01	nerezové dekorativní lišty, 81,5 cm
SGZ1010	Prodloužení odpadní a přívodní hadice
SGZ8BI00	Spojovací lišta pro dělený nábytek
SMZ1051EU :	
SMZ2014	Set pro mytí skleniček na stopce
SMZ2056	Dekorační dveře
SMZ5003	Sklopné panty
SMZ5035	Sada nerezových dekoračních lišt
SMZ5100	Příborový koš vario
SMZ5300	Držák na sklenice

Serie 6, Plně vestavná myčka nádobí, 60 cm SMD6TCX00E

Myčka nádobí s energetickým štítkem A. Díky inovativnímu vysoce účinnému systému úspory energie bez omezujících kompromisů k dokonalým výsledkům.

Výkon a spotřeba

- třída energetické účinnosti¹: A
- energie² / voda³: 54 kWh / 9.5 l
- kapacita: 14 sad nádobí
- doba trvání programu⁴: 4:55 h:min
- hladina hluku: 44 dB(A) re 1 pW
- třída hlučnosti: B
- hlučnost (Tichý program): 42 dB (A) re 1 pW

Programy a speciální funkce

- 6 programů: Eco 50 °C, Auto 45-65 °C, Intenzivní 70 °C, Krátký 60 °C, Tichý 50 °C, Oblíbený
- výchozí Oblíbený program: Předmytí
- 4 speciální funkce: Vzdálené zapnutí, Extra sušení, Poloviční náplň, SpeedPerfect+
- program péče o myčku nádobí: Machine Care
- Silence on demand (prostřednictvím aplikace Home Connect)

Technologie mytí a senzory

- systém sušení Zeolith®
- vysoce účinný systém úspory energie
- EfficientDry a výměník tepla
- AquaSenzor
- dávkovací asistent
- EcoSilence Drive
- automatické přizpůsobení dle druhu mycího prostředku
- samočisticí filtrační systém s třívrstevným zvlhčeným filtrem
- materiál vnitřní vany: nerezová ocel

Systém košů

- koše Flex
- příborová zásuvka VarioDrawer
- 3 výškově nastavitelné polohy horního koše pomocí systému Rackmatic
- kolečka s nízkým třením ve spodním koši
- zarážka proti vykojení spodního koše
- 2 řady sklopných trnů na talíře v horním koši
- 2 řady sklopných trnů na talíře ve spodním koši
- 2 výklopné etažéry na šálky v horním koši
- 2 výklopné etažéry na šálky ve spodním koši

Ukazatele stavu a obsluhy

- připojení Home Connect pomocí Wi-Fi
- tlačítka ovládání nahoře
- popisky na panelu: anglický text
- InfoLight (červený)
- ukazatel zbytkového času v minutách
- akustický signál ukončení programu

- časová předvolba 1-24 hod

Bezpečnost

- AquaStop: záruka značky Bosch v případě poškození vodou - po celou dobu životnosti spotřebiče*
- dětský zámek dveří (dvojitě stlačení k otevření)
- tlakové otevírání dveří OpenAssist
- systém šetrného mytí skla
- vč. násypky na sůl
- vč. ochranného plechu pro podstavbu (ochrana před párou)
- rozměry spotřebiče (V x Š x H): 81.5 x 59.8 x 55 cm

¹ stupnice tříd energetické účinnosti od A do G

² spotřeba energie v kWh na 100 cyklů (v programu Eco 50 °C)

³ spotřeba vody v litrech na cyklus (v programu Eco 50 °C)

⁴ doba trvání programu Eco 50 °C

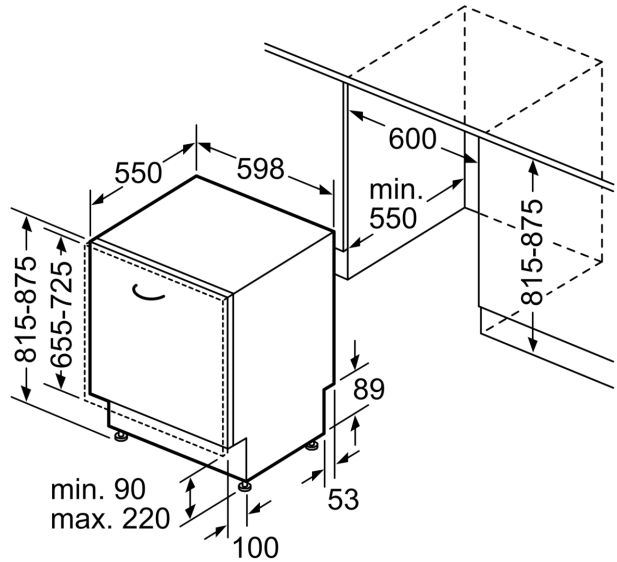
* záruční podmínky najdete na <https://www.bosch-home.com/cz/servis/zarucni-podminky>

**Serie 6, Plně vestavná myčka nádobí,
60 cm
SMD6TCX00E**

rozměry v mm



⚡ zásuvka
() hodnoty s prodlužovací sadou



rozměry v mm