

Serie 4, Vestavná trouba s přídatnou párou, 60 x 60 cm, Černá HRA534EB0



A



včetně příslušenství

1 x kombinovaný rošt, 1 x univerzální pánev

zvláštní příslušenství

HEZ317000 Forma na pizzu, HEZ327000 Pečicí kámen s dřevěnou lopatkou, HEZ333001 Víko pro profi plech, HEZ530000 2 univerzální pánve (poloviční formát), HEZ531000 Smaltovaný pečicí plech, HEZ531010 Pečicí plech s nepřilivným povrchem, HEZ532000 Hluboký pečicí plech, HEZ532010 Pečicí plech s keramickým povrchem, HEZ533000 Profi plech, HEZ538000 1násobný teleskopický výsuv, HEZ538200 2násobný teleskopický výsuv, HEZ538S00 3násobný teleskop, z toho 1 ClipRail, HEZ625071 Grilovací plech, HEZ633001 Víko pro profi plech, HEZ633070 Profi plech, HEZ634000 Kombinovaný rošt, HEZ636000 Skleněná pánev, HEZ638000 Plně teleskopický výsuv ClipRail Plus, HEZ638200 2násobný teleskopický výsuv, HEZ638300 3násobný teleskopický výsuv, HEZG0AS00 Síťový kabel, délka 3 m, HEZ660050 Dekorační lišta, HEZ664000 Kombinovaný rošt, HEZ915003 Skleněný pekáč

Vestavná trouba s funkcí přídatná pára: dosáhnete vynikajících výsledků pečení speciálnímu druhu ohřevu Hotair steam.

- **Funkce přídatné páry:** přidáním jemné páry bude pečené jídlo zvenčí křupavé a uvnitř nadýchané a šťavnaté.
- **Hotair steam:** díky druhu ohřevu "horký vzduch + pára" jsou teplo a vlhkost rovnoměrně rozloženy ve vnitřním prostoru trouby, potraviny zůstanou zvenku dokonale křupavé a uvnitř šťavnaté.
- **LED displej:** intuitivní ovládání a kontrola.
- **Zápustné otočné voliče:** zaručí velmi snadnou údržbu a čištění ovládacího panelu.
- **Katalytické čištění EcoClean Direct - bez namáhavého čištění, díky speciálnímu povrchu zadní stěny, která automaticky pohltí tuky**

Technické údaje

Barva / materiál přední stěny: Černá
 Konstrukce: Vestavné
 Integrovaný čistící systém: hydrolytické čištění, Katalytické čištění
 Požadovaná velikost otvoru pro instalaci (v x š x h): 585-595 x 560-568 x 550 mm
 Rozměry spotřebiče: 595 x 594 x 548 mm
 Rozměry zabaleného spotřebiče: 675 x 690 x 660 mm
 Materiál ovládacího panelu: Sklo
 Materiál dveří: sklo
 Hmotnost netto: 31.1 kg
 Objem netto - pečicí trouba 1: 71 l
 Druhy ohřevu: .. cirkulační infra-gril, dolní ohřev, horký vzduch, horký vzduch jemný, horní/spodní ohřev, stupeň pro pizzu, velkoplošný gril
 Materiál 1.pečicí trouby: Jiné
 Řízení teploty: mechanické
 Vnitřní osvětlení (ks): 1
 Délka přívodního kabelu: 120.0 cm
 EAN: 4242005293971
 Počet varných prostorů: 1
 Energetická třída: A
 Spotřeba energie na cyklus - konvenční ohřev (2010/30/EC): 0.97 kWh/cyklus
 Spotřeba energie na cyklus cirkulace vzduchu - konvenční ohřev (2010/30/EC): 0.81 kWh/cyklus
 Index energetické účinnosti (2010/30/EC): 95.3 %
 příkon: 3400 W
 Jištění: 16 A
 Napětí: 220-240 V
 Typ zástrčky: zalitá zástrčka s uzemněním
 Včetně příslušenství: 1 x kombinovaný rošt, 1 x univerzální pánev



Serie 4, Vestavná trouba s přídatnou párou, 60 x 60 cm, Černá HRA534EB0

Vestavná trouba s funkcí přídatná pára: dosáhnete vynikajících výsledků pečení speciálnímu druhu ohřevu Hotair steam.

550 mm

- „potřebné rozměry naleznete v instalačních materiálech“
- Doporučujeme vám vybrat si doplňkové produkty v rámci řady SER4, aby byla zaručena optimální designová kombinace všech vestavěných spotřebičů.

Typ trouby / druh ohřevu

- Pečicí trouba, 60 cm a 8 druhů ohřevu: 3D horký vzduch, horní/spodní ohřev, gril s cirkulací vzduchu, velkoplošný gril, stupeň pro pizzu, spodní ohřev, horký vzduch jemný, horký vzduch + pára
- rozsah teploty: 50 °C - 275 °C
- vnitřní objem: 71 l

Výsuvný systém

- počet pečících úrovní: 5 ks
- závěsné rošty, jednonásobný teleskopický výsuv, se stop funkcí, standardní výsuv

Design

- zápusťné, válec, otočné voliče
- XLL pečicí trouba s GranitEmail

Čištění

- EcoClean katalytické čištění: zadní stěna
- CleaningAssistance: hydrolytické čištění
- celoskleněná vnitřní strana dvířek

Komfort

- LED displej
- elektronické hodiny s časovou předvolbou
- automatický start
- ukazatel přehřevu
- designové madlo z nerezové oceli
- rychloohřev
- halogenové osvětlení
- miska na vodu o objemu 250 ml
- chladicí ventilátor

Příslušenství

- rošt, smaltovaný hluboký plech

Bezpečnost a energetická náročnost

- dětská pojistka

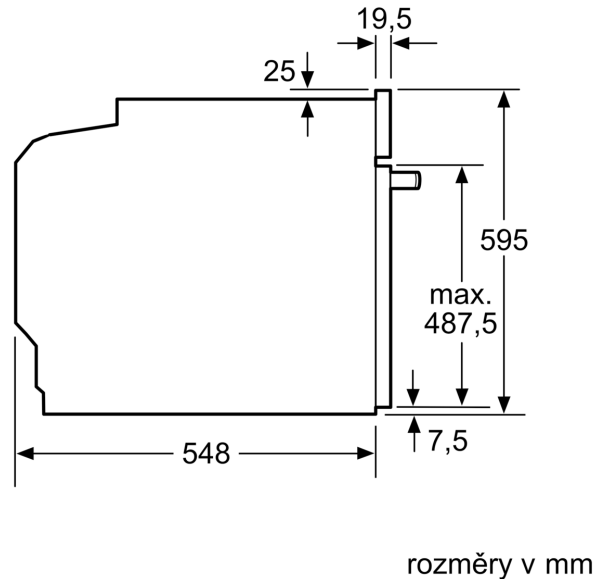
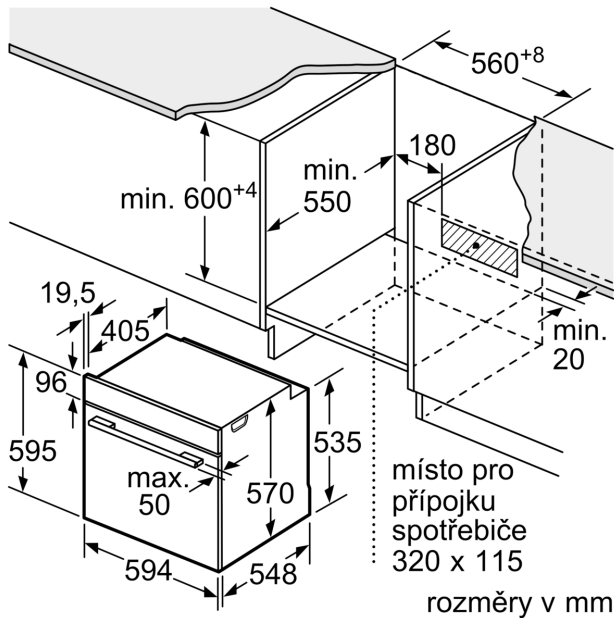
Technické informace

- délka přívodního kabelu: 120 cm
- napětí: 220 - 240 V
- celkový příkon elektro: 3.4 kW
- energetická třída (dle EU 65/2014): A
- spotřeba energie na cyklus při konvenčním ohřevu: 0.97 kWh (na stupnici třídy energetické účinnosti od A+++ do D)
- spotřeba energie na cyklus v režimu recirkulace: 0.81 kWh
- počet pečících prostorů: 1 zdroj tepla: elektrina objem pečicího prostoru: 71 l

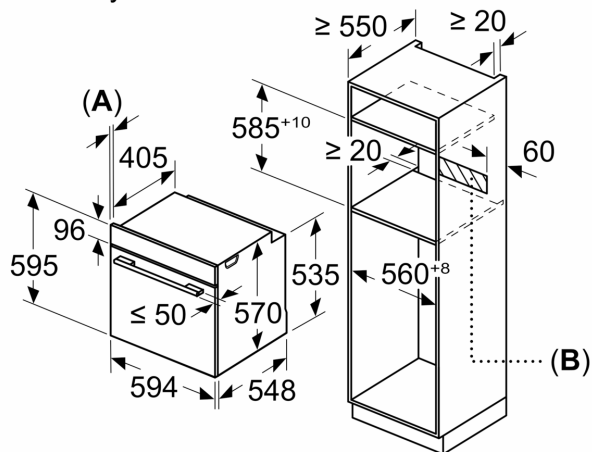
Rozměry

- rozměry spotřebiče (V x Š x H): 595 mm x 594 mm x 548 mm
- rozměry niky (V x Š x H): 585 mm - 595 mm x 560 mm - 568 mm x

Serie 4, Vestavná trouba s přídatnou párou, 60 x 60 cm, Černá HRA534EB0



Rozměry v mm



A: 19,5 mm
B: Prostor pro připojení spotřebiče 320 x 115 mm

vestavba s varnou deskou

