



Čistí vzduch. Potichu. Snadno.

Stylově navržený odsavač par 8000 Breeze tiše odstraňuje přetrvávající pachy díky naší technologii tichého vánku. Nyní si tak můžete při každém vaření dopřát klidné prostředí bez kouře.

Specifikace a benefity

Breeze tiše čistí vzduch na konci vaření

Technologie Breeze zajistí dokonalé a jedinečně tiché odsávání nežádoucích pachů. Udrží tak vaši kuchyň stále svěží.



- Typ odsavače: Podvěsný, šířka 90 cm
- Počet rychlostí: 3+intenzivní, Funkce Breeze
- Obvodové odsávání
- Možnost nastavení recirkulace vzduchu
- Indikace znečištění tukového filtru
- Indikace znečištění uhlíkového filtru
- Osvětlení: LED proužek, 1x
- Typ a číslo tukového filtru : Hliníkový, 2

Výkonný motor pro vždy čistou kuchyň

Ať už připravujete steak nebo lososa, náš výkonný motor zajistí, že vzduch ve vaší kuchyni zůstane čistý. Uvolněte se při vaření s vědomím, že vaše kuchyně bude vždy příjemným prostředím.



LED osvětlení pro příjemnější vaření

Užijte si výhod kvalitního LED osvětlení. Zdroj jasného a příjemného světla nad vaší deskou zajistí dokonalý přehled. Toto osvětlení má navíc dlouhou životnost a je energeticky úsporné

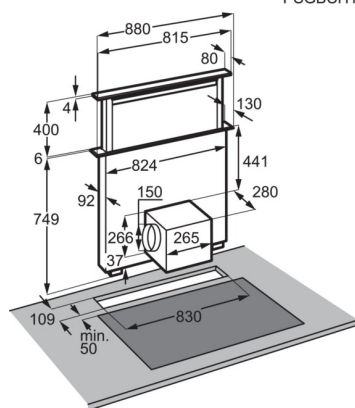


Maximální filtrace, znovu a znovu

Vysoce funkční filtr, který zachycuje a odstraňuje tuky a pachy při vaření. Vyjímatelný filtr lze mýt v myčce nádobí, čímž je zajištěna stálá účinnost odsavače par.

Technická specifikace

Instalace	Podvěsný	EAN kód produktu	7332543712106
Barva	Čemá		
Rozměry VxŠxH (mm)	755-1155x880x280		
Třída energetické účinnosti	A		
Ovládání	Dotykové na skle		
Osvětlení	LED proužek		
Sací výkon při intenzivním režimu (m3/h)	700		
Stupně výkonu	3+intenzivní, Funkce Breeze		
Délka přívodního kabelu (m)	1.4		
Napájecí napětí (V)	230-240		
Frekvence (Hz)	50		
Průtok vzduchu při minimální rychlosti (m3/h)	265		
Průtok vzduchu při maximální rychlosti (m3/h)	470		
Hlučnost při minimálním výkonu (db (A))	48		
Hlučnost při maximálním výkonu (db (A))	59		
Počet světel	1		
Filtry	2		
Typ filtru	Hliníkový		
Produktové číslo filtru	902 980 221		
Čistá hmotnost (kg)	34.3		



PSGBCH190DE00025

